

LIETUVOS RESPUBLIKOS KULTŪROS MINISTERIJOS  
KULTŪROS VERTYBIŲ APSAUGOS DEPARTAMENTAS

KULTŪROS PAVELDO CENTRAS



KULTŪROS VERTYBĖS  
PAGRINDINIS DOSJĖ

Kultūros vertybės kodas	<u>5164 22131</u>
Pavadinimas	<u>Tiltas</u>
Vardas	_____
Adresas: gatvė	_____ namo Nr. _____ buto Nr. _____
Gyvenamoji vietovė	<u>Stankaiėių k.</u>
Savivaldybė	<u>Silutės rj.</u> seniūnija <u>Saugų</u>
Apskritis	<u>Klaipėdos</u>
Dosjė pradėtas	<u>1996 05 30</u>
Dosjė baigtas	_____
Dosjė papildytas	_____

© Kultūros paveldo centras

## TURINYS

1. Registravimo duomenų lapas 1 lapas
2. Aprašas 2 lapai
3. Fiksacija 6 lapai, 11 nuotraukų
4. Teritorijos, apsaugos zonų planai 1 lapas
5. Planai, schemas, pjūviai 2 lapai
6. Tyrimų, archyvinė medžiaga 2 lapai
7. Ikonografinė medžiaga \_\_\_\_\_

Objekto registravimo Nr.:  
MC 22131 data 1996.10.10Kultūros vertybės kodas:  
S 164KULTŪROS VERTYBĖSREGISTRAVIMO DUOMENŲ LAPAS

1. Pavadinimas Tiltas
2. Vardas \_\_\_\_\_

## I. EKSPERTIZĖS

## 1. Ekspertai:

1. Vardas Vytautas pavardė Viršilas darbovietė ir pareigos Vilniaus  
technikos universitetas, docentas

išvados Retas šiuose krāstuose gelžbetoninis statinys  
dvių sarnygių arka. Gerai išlaikęs akmenis grin-  
dinys. Tiltas atitinka kultūros vertybės statusą.

Data 1996. 05. 21 Parašas [Signature]

2. Vardas  Vladas pavardė Kaikauskis darbovietė ir pareigos Vilniaus  
technikos universitetas, docentas

išvados Šis gelžbetoninis dviejų sarnygių arkos kompozicijai  
verta būti kultūros vertybe, kaip techninis paminklas

Data 1996. 05. 25 Parašas [Signature]

3. Vardas \_\_\_\_\_ pavardė \_\_\_\_\_ darbovietė ir pareigos \_\_\_\_\_

išvados \_\_\_\_\_

Data \_\_\_\_\_ Parašas \_\_\_\_\_

2. Komisija, taryba: pavadinimas \_\_\_\_\_
- išvados \_\_\_\_\_

Data \_\_\_\_\_ Parašas, pavardė \_\_\_\_\_

3. Kultūros paveldo centro atsakingojo specialisto išvados Turi istorinę, tech-  
ningą vertę

Data 1996 05 30 Parašas, pavardė [Signature]

## II. ĮRAŠYMAI Į SĄRAŠUS

1. Įrašyta IP sąrašė: IP Nr. \_\_\_\_\_, pagindinė vertė \_\_\_\_\_, data \_\_\_\_\_

medžiagą įrašymui ruošė \_\_\_\_\_

2. Įtraukta į LA: LA kodas \_\_\_\_\_, data \_\_\_\_\_, dokumento pavadinimas \_\_\_\_\_

## 3. Įrašyti į paminklų sąrašus:

1. Paminklo kodas \_\_\_\_\_, data \_\_\_\_\_, dokumento Nr. \_\_\_\_\_  
dokumento pavadinimas \_\_\_\_\_
2. Paminklo kodas \_\_\_\_\_, data \_\_\_\_\_, dokumento Nr. \_\_\_\_\_  
dokumento pavadinimas \_\_\_\_\_
3. Paminklo kodas \_\_\_\_\_, data \_\_\_\_\_, dokumento Nr. \_\_\_\_\_  
dokumento pavadinimas \_\_\_\_\_
4. Įrašyta į Registrą: kodas S164, data 1996.10.28, dokumento Nr. 120  
dokumento pavadinimas Kultūros vertiklių apsaugos departamento įstatymas
5. Paskelbta kultūros paminklu: data \_\_\_\_\_, dokumento Nr. \_\_\_\_\_  
dokumento pavadinimas \_\_\_\_\_
6. Išbraukta iš Registro (paminklo sąrašų): data \_\_\_\_\_, dokumento Nr. \_\_\_\_\_  
dokumento pavadinimas \_\_\_\_\_
7. Perkelta į kitą Registro sąrašą: kodas \_\_\_\_\_, data \_\_\_\_\_, dokumento Nr. \_\_\_\_\_  
dokumento pavadinimas \_\_\_\_\_

## III. TERITORIJA IR APSAUGOS ZONA

1. Teritorija: nustatymo data 1996, patvirtinimo data \_\_\_\_\_, plotas \_\_\_\_\_  
nustalė ir patvirtino: Kultūros paveldo centras
2. Teritorijos geografinės koordinatės A: X-6151795, Y-4523069; B: X-6151755;  
Y-4523069; C: X-6151625, Y-4523059.
3. Apsaugos nuo fizinio poveikio zona: nustatymo data \_\_\_\_\_, patvirtinimo data \_\_\_\_\_, plotas \_\_\_\_\_  
nustalė ir patvirtino \_\_\_\_\_
4. Vizualinės apsaugos zona: nustatymo data \_\_\_\_\_, patvirtinimo data \_\_\_\_\_, plotas \_\_\_\_\_  
nustalė ir patvirtino \_\_\_\_\_

## IV. KITI DŪOMENYS

1. Apsaugos reglamentas \_\_\_\_\_
2. Nuosavybės raida ir likimas Tiltas priklauso Saugy senūn  
nijai (užtikimo data, kas ir kam (leiki)
3. Pasiūlymai saugojimui Užsaugoti autentiską tiltą su grindin  
niu ir auopy alejomis. Būtina atremontuoti  
suvirususias konsolis.
4. Pagrindinės dosje sudėtis 1. Registravimo duomenų lapas, 1 l.  
2. Aprašas, 2 l. 3. Fiksaijė, 11 nuotr., 6 l.  
4. Teritorijos ribų planas, 1 l.  
5. Planai, schemos, pjūviai, 2 lapai  
6. Tyrimų, archyvinis medžiaga, 2 l.
5. Papildomos dosje sudėtis 1. Fiksaijė, 4 nuotr., 2 l.  
2. Situacijų planas, 1 l.
6. Kita dokumentacija ir informacija \_\_\_\_\_

LIETUVOS RESPUBLIKOS KULTŪROS MINISTERIJOS  
KULTŪROS VERTYBIŲ APSAUGOS DEPARTAMENTAS



© KULTŪROS PAVELDO CENTRAS

Objekto įregistravimo Nr.:  
MC 22131 1996 10 10

Kultūros vertybės kodas:  
S164

Objekto Nr. surašyme:

STATINIO(-IŲ) APRASŠAS

\*Aprašas: ATSKIRAS / BENDRAS / PAPILDOMAS MC \_\_\_\_\_  
(komplekso įregistravimo Nr.)

I. BENDRIEJI DUOMENYS

1. Pavadinimas Tiltas
2. Vardas \_\_\_\_\_
3. Priklauso kompleksui \_\_\_\_\_
4. Komplekso dalys \_\_\_\_\_  
(pavadinimas, MC Nr.)
5. Sankaupa \_\_\_\_\_  
(pavadinimas, MC Nr.)
6. Adresas: gatvė \_\_\_\_\_ namo Nr. \_\_\_\_\_ buto Nr. \_\_\_\_\_ pašto indeksas \_\_\_\_\_
7. \*Gyvenamoji vieta: miestas, miestelis, kaimas Stankaičiai
8. Savivaldybė Silutės rj. seniūnija Saugų
9. Apskritis Klaipėdos
10. Vieta, situacija Per u. Veiviržę, kelyje Viekšiai-Aišėnai
11. \*Nuosavybė: valstybinė / privati Silutės rj. savivaldybė (Saugų seniūnija, tel. 8-291 46038, 46895)
12. Valdytojas ir jo adresas S. Laušikas, Silutės m. savivaldybė
13. \*Panaudojimas: naudojamas / nenaudojamas / retai naudojamas / naudojamas ne pagal paskirtį

II. APIBŪDINIMAS

1. Aplinka Kelias iš abiejų pusių apsuodintas tuopų eilėmis, kurių atstumas ~ 170 m. Per Veiviržės upę, kurios krantai apaugę vėšliais krūmais ir medžiais.
2. Teritorija Į teritoriją įeina kelias iš abiejų pusių su tuopų eilėmis.

3. Kiti objektai teritorijoje \_\_\_\_\_  
(pavadinimas, MC Nr.)
4. Matmenys ilgis - 42 m , plotis - 7,42 (5,0 + 1,21 + 1,21) m.  
(ilgis, plotis, aukštis)
5. Pamatai Betoniniai  
(medžiagos ir konstrukcijos)
6. \*Pamatų būklė: gera / patenkinama / bloga
7. \*Sienos / atramos Tietas arkinis, be tarpinių atramų  
(medžiagos ir konstrukcijos)
8. \*Sienų / atramų būklė: gera / patenkinama / bloga
9. Perdangos 2-ys sarnyry arkės  
(medžiagos ir konstrukcijos)
10. \*Perdangų būklė: gera / patenkinama / bloga
11. \*Stogas / paklotas Akmeninis grindinys.  
(forma, medžiagos ir konstrukcijos)
12. \*Stogo / pakloto būklė: gera / patenkinama / bloga
13. \*\*Kitos konstrukcijos 5alitelėy konsolis  
(medžiagos ir konstrukcijos)
14. \*\*Kitų konstrukcijų būklė: gera / patenkinama / bloga Konsolių armature surūdijusi
15. \* Statinio būklė: gera / patenkinama / bloga
16. Plano, tūrių ir erdvių apibūdinimas bei kompozicija Maksimaliai (100%) an-  
tentiškas su vaizdinga medžių alėja 15  
abiejų pusių
17. Fasadų kompozicija ir dekoras \_\_\_\_\_
18. Interjero apibūdinimas \_\_\_\_\_

19. Interjero būklė: gera / patenkinama / bloga \_\_\_\_\_

20. Stilius, mokykla \_\_\_\_\_

21. \*\*Technologinė įranga \_\_\_\_\_

22. Dailės elementai, priklausiniai \_\_\_\_\_

(pavadinimas, MC Nr.)

23. Įrašai, užrašai, ženklai, memorialinės lentos \_\_\_\_\_

(apibūdinimas ir vieta)

24. \*\*Energijos šaltinis \_\_\_\_\_

### III. ISTORINIAI DUOMENYS

1. Pirminė paskirtis ir buvęs panaudojimas \_\_\_\_\_

*Tiltas*

2. Autorius(-iai) \_\_\_\_\_

3. Autorystės atribucijos pagrindas \_\_\_\_\_

4. Savininkas, fundatorius, statytojas ir atribucijos pagrindas \_\_\_\_\_

5. Pastatymo data ~ 1930 m. amžius ---

6. \*Datavimo pagrindas: data objekte / pagal šaltinį / pagal tyrimus / pagal liudytojų parodymus  
pagal stilių Pagal stilių.

7. Susiję su asmenybėmis, organizacijomis ar įvykiais Tiltas neolite iš Vilkyčių  
ir senesni šilurų drang.

8. Tyrimai, konservavimai, restauravimai, remontai, rekonstrukcijos \_\_\_\_\_  
(autorius, data, vykdytojai, dokumentacijos saugojimo vieta)

9. Apmatavimai Apmatavo V. Vėsiškos 1996 05.  
(vykdytojas, data, dokumentacijos saugojimo vieta)

10. Pagrindiniai informacijos šaltiniai 1. Kultūros paveldo centro specie-  
listas 1995 09 ekspedicijos duomenys.  
2. Eksperto V. Vėsiškos pateikta medžiaga,  
filialui, planai.

IV. KITI DUOMENYS

1. Kultūrinė vertė Istorinė, techninė

2. Klasifikavimo duomenys \_\_\_\_\_

3. Pastabos \_\_\_\_\_

4. \*Aprašas užpildytas: statinį(ius) apžiūrėjus / neapžiūrėjus 1995 09 ; 1996 05  
(užpildymo šaltinis)

5. Aprašą užpildė: vardas Ona pavardė Stasiukaitienė profesija istorikė

6. Užpildymo data 1996 05 30 Užpildžiusio parašas [Signature]

\* reikalingą pabraukti  
\*\* tik inžineriniams statiniams



## FIKSACIJA

6 lapai (-y)



Nr. 1

Pavadinājums *Tiltas pār Veivirzņi*

Fotografavo *E. J. Morkūnas*

Data *1995 09 13*



Nr. 2

Pavadinājums *Tilto daļa*

Fotografavo *E. J. Morkūnas*

Data *1995 09 13*

Kultūras vērtības kods:  
S164.



Nr. 3

Pavadināmas *Tuopu aleja prie tilto*

Fotografavo *E. J. Morkūnas*

Data *1995 08 13*





Nr. 6

Pavadinājums *Tilto vaizds iš apačios*

Fotografavo *V. Viršilas*

Data *1996.05.23*



Nr. 7

Pavadinājums *Arkos apatinis šarnyras*

Fotografavo *V. Viršilas*

Data *1996.05.23*



Nr. 8

Pavadinājums *Tilto turēklai iškraipīti*Fotografavo *V. Viršilas*Data *1996. 05. 23*

Nr. 9

Pavadinājums *Turēklai tilto gale*Fotografavo *V. Viršilas*Data *1996. 05. 23*



Nr. 10

Pavadināms

Deformācijas siūtes vaizdas. Negera hidroizolācija

Fotografavo V. Viršilas

Datā 1996.05.23



Nr. 11

Pavadināms

Daugumos konsolij, palaikančij šālītīs, armatūra rūdyja

Fotografavo V. Viršilas

Datā 1996.05.23

Kultūros vertybės kodas:  
S164

## TERITORIJOS, APSAUGOS ZONŲ PLANAI

4 lapai (-ų)



T I L T O

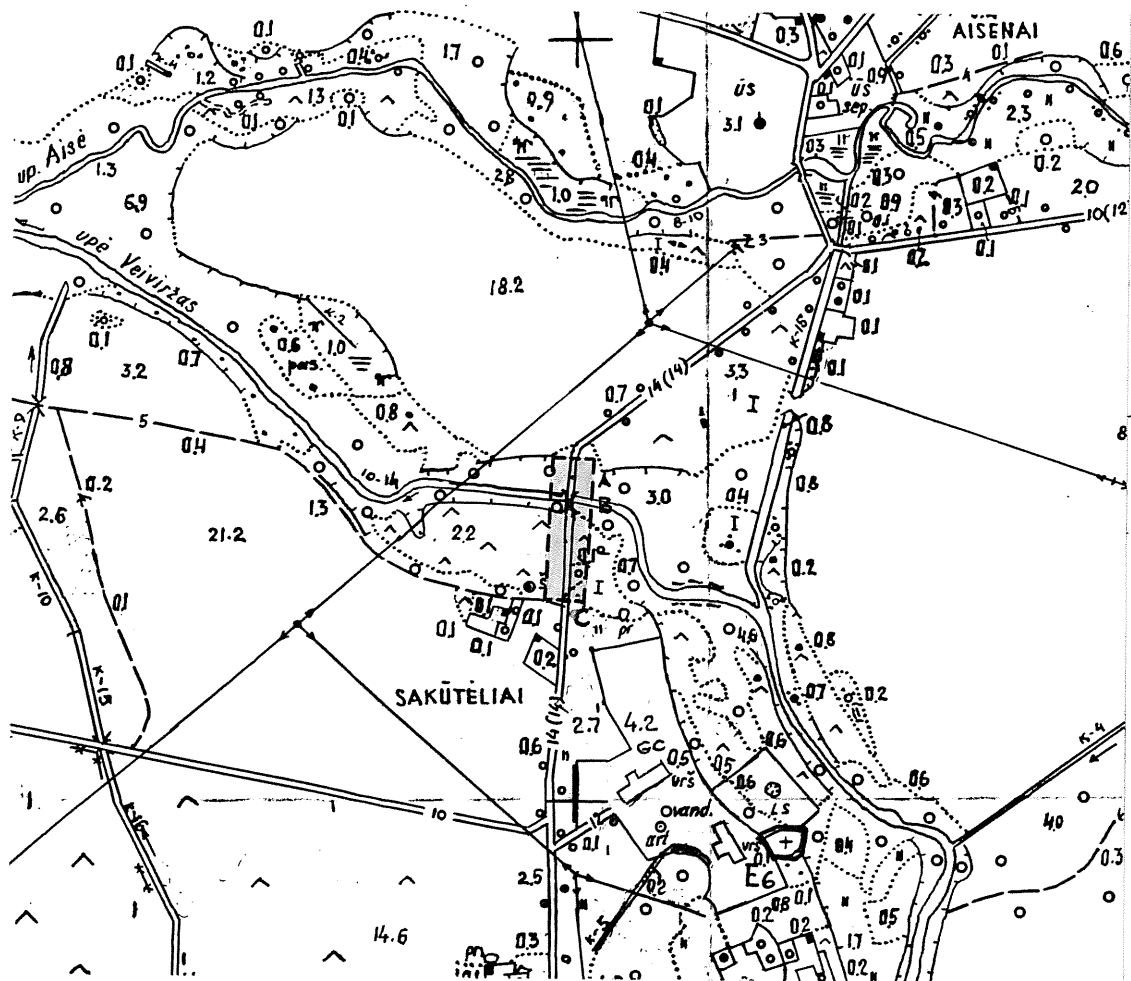
S 164

### TERITORIJOS RIBŲ PLANAS

Klaipėdos apskritis

Saugų seniūnija, Stankaičių kaimas

Vertybės teritorijos naudotojas - Šilutės rajono savivaldybė

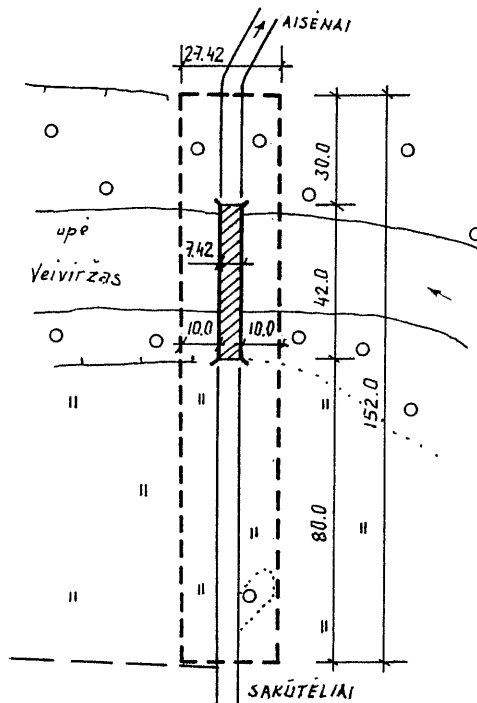


M1 : 10000  
(vienam cm - 100 m)

SUTARTINIAI ŽENKLAI:  - vertybės teritorijos riba I.0 ha

Vertybės teritorijos ribų taškų koordinatės  
1942 m. koordinatinių sistemoje

Taškas	Koordinatės		Žemėlapių lapo adresas
	X	Y	
A	6151795	4523069	I4-34-19-2-4-4
B	6151755	4523069	
C	6151625	4523059	



Vertybės teritorijos eksplicacija

Žemės naudmenos	Vertybės teritorija (ha arba m <sup>2</sup> )
Tiltas	0.03
Vanduo	0.05
Pieva	0.55
Miškas	0.30
Kelias	0.07
<b>Iš viso:</b>	<b>I,0</b>

Teritorija nustatė:

Kultūros paveldo centro  
vyr. istorikė

Kultūros paveldo centro

architektė

(įstaiga, pareigos)

(įstaiga, pareigos)

*[Signature]*  
(parašas)

(parašas)

(parašas)

(parašas)

O. Stasiukaitienė

(vardas, pavardė)

E. Stulpinienė

(vardas, pavardė)

(vardas, pavardė)

Kartografo: Kultūros paveldo centras

Planą sudarė: inžinierė D. Karvelienė

Grupės vadovas: (pareigos, vardas, pavardė)

Licencija Nr. .... išduota

(data)

*[Signature]* 1996.03.31.

(parašas)

(data)

(parašas)



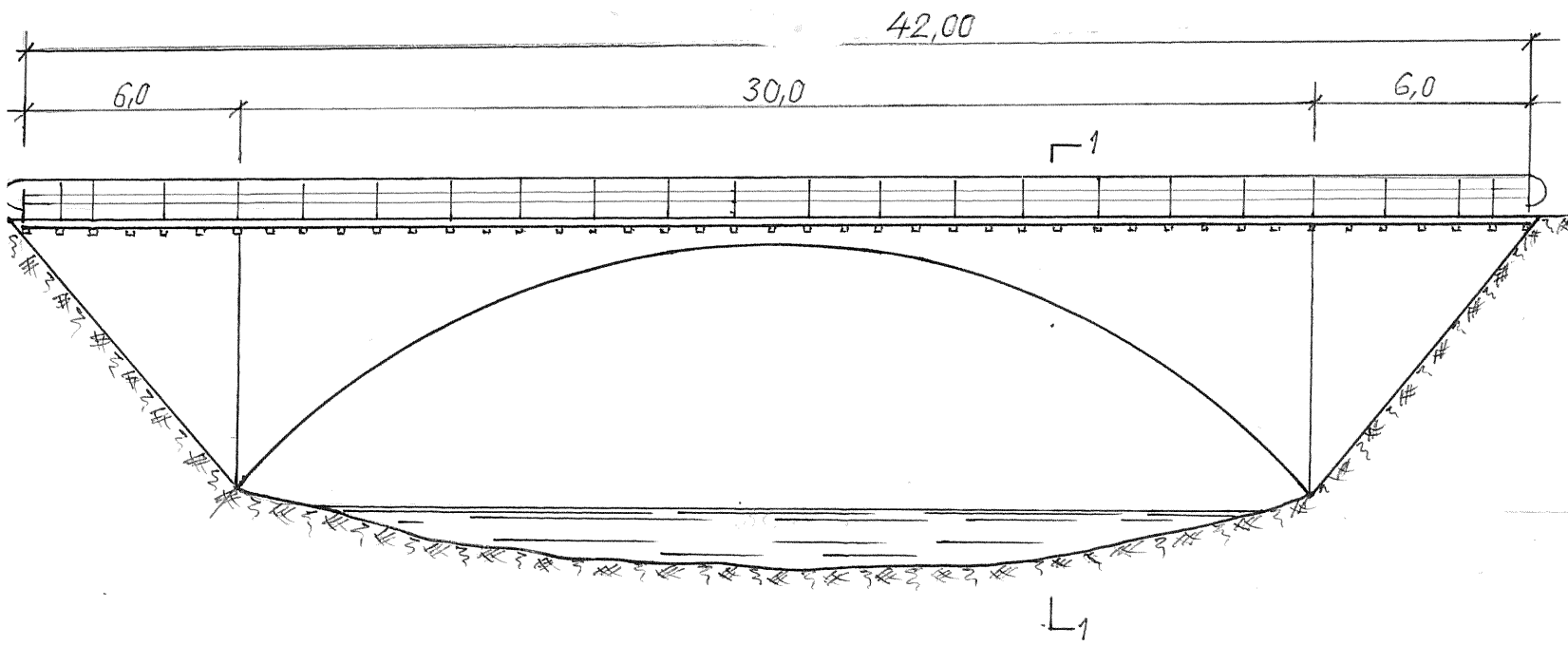
Kultūros vērtības kods:

S164

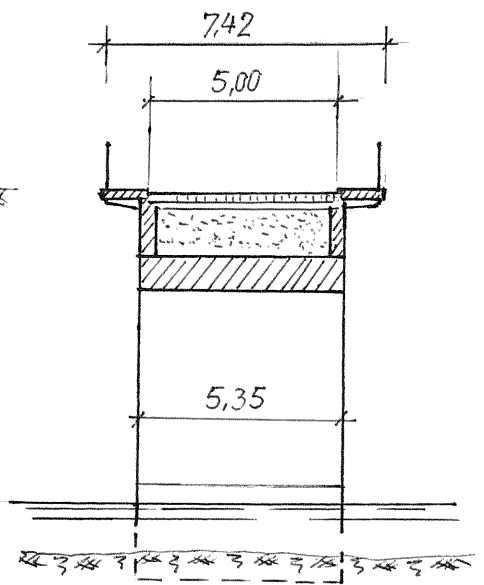
# PLANAI, SCHEMOS, PĒJŪVIAI

L lapai (-ų)





PJŪVIS 1-1



TILTO PER VEIVIRŽĀ  
SCHEMA

BRAIŽĒ V.Viršilas  
1996

Kultūros vērtības kods:  
S164

Kultūros vertybės kodas:

S164

# TYRIMŲ, ARCHYVINĖ MEDŽIAGA

2 lapai (-ų)

**INFORMACIJA APIE TILTĄ**

<b>APSKRITIS</b>	<b>Klaipėdos</b>
<b>KELIAS</b>	<b>Aisėnai - Vilkyčiai</b>
<b>KM</b>	<b>2,0</b>
<b>KATEGORIJA</b>	<b>savivaldybių (vietinis) kelias</b>
<b>UPĖ</b>	<b>Veiviržas</b>
<b>TILTO ILGIS</b>	<b>42 m</b>
<b>VAŽ. DALIES PLOTIS</b>	<b>5,35 m</b>
<b>ANGOS STATINIO TIPAS</b>	<b>Gelžbetoninė dviejų šarnyrų arka</b>
<b>TARPATRAMIŲ DIDUMAI</b>	<b>30,0 m</b>
<b>TARPINĖS ATRAMOS</b>	<b>-</b>
<b>AUKŠTIS</b>	<b>-</b>
<b>KRANTINĖS ATRAMOS</b>	<b>Betoninės</b>
<b>KŪGIŲ TVIRTINIMAS</b>	<b>Krūmai</b>
<b>UPĖS PLOTIS</b>	<b>26 m</b>
<b>UPĖS GYLIS</b>	<b>2,0 m</b>
<b>PASTATYMO METAI</b>	<b>Apie 1930</b>
<b>ARTIMIAUSIA VIETOVĖ</b>	<b>Aisėnai</b>

Sudarė: V. Viršilas

Data: 1996 05 29

KULTŪROS PAVELDO CENTRAS  
TILTO KONSTRUKCIJŲ VERTINIMO  
AKTAS

Silutė  
miestas

1996.05.23  
data

Kultūros vertybės kodas  
PAVADINIMAS Tiltas

Tilto vieta Stankaičių km. Saugų sen.  
PRIKLAUSOMYBĖ \_\_\_\_\_

KONSTRUKCIJŲ ĮVERTINIMAS  
10 balų sistema ( 9 - geriausias, 0 - blogiausias )

PAKLOTAS

Nr.	Elementas	Balai	Defektai, pastabos
1	Važiuojamoji dalis	7	
2	Bėgiai		
3	Pabėgiai		
4	Balastas		
5	Bordiūrai, barjerai		
6	Šalitilčiai	7	
7	Turėklai		
8	Hidroizoliacija	5	
9	Šulinėliai		
10	Deformacinės siūlės	5	
11	Apšvietimas		
12	Inžineriniai tinklai		
13	Ženkliai		
Bendras pakloto įvertinimas		6	balų

PERDANGA

Nr.	Elementas	Balai	Defektai, pastabos
1	Santvaros, rėmai, arkos	7	
2	Pagrindinės sijos		
3	Skersinės sijos		
4	Plokštės, šalitilčių konsolės	4	Surūdijusi armatūra
5	Diafragmos		
6	Ryšiai		
7	Kniedės, varžtai		
8	Suvirinimo siūlės		
9	Šarnyrai		
10	Vibracijos nuo krūvių		
Bendras perdangos įvertinimas		6	balų

ATRAMOS

Nr.	Elementas	Balai	Defektai, pastabos
1	Atrėmimo guoliai	6	
2	Atrėmimo aikštelės		
3	Antšulai		
4	Kolonos		
5	Ramtai		
6	Taurai		
7	Atraminės sienelės	6	
8	Pamatai	7	
Bendras atramos įvertinimas		6	balų

PRIETILČIAI

Nr.	Elementas	Balai	Defektai, pastabos
1	Sandūra su ramtu	7	
2	Kūgiai	7	
3	Šlaitai	7	
4	Vandens nuvedimas	6	
5	Laiptai	-	
6	Upės vaga	6	
7	Tėkmės reguliavimas		
Bendras prietilčių įvertinimas		6	balų

BENDRAS TILTO ĮVERTINIMAS

Nr.	Tilto dalis	Balai A	Vertės dalis B	AXB	Pastabos
1	Paklotas	6	0,3	1,8	=1.00 Viso tilto įvertinimas (AXB)
2	Perdanga	6	0,4	2,4	
3	Atramos	6	0,1	0,6	
4	Prietilčiai	6	0,2	1,2	
Visas tiltas įvertintas			balų	6,0	

IŠVADOS

Tilto būklė patenkinama.  
Reikia remontuoti šalitilčio kouseles

VERTINTOJAI  
PARAŠAI

V. Viršilas

[Signature]